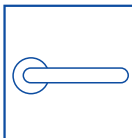


Inox vasalatok





ZIUR Tartalomjegyzék:

Anyagminőség	
AISI 304 és AISI 316L.....	1. old.
Standard kilincsek	
U alakú sorozat - MH 810 sorozat.....	2. old.
L alakú sorozat - MH 811 sorozat.....	3. old.
Íves kilincsek	
MH 804 sorozat.....	4. old.
MH 805 sorozat.....	4. old.
MH 870 sorozat.....	4. old.
Derékszögű kilincsek	
MH 850 sorozat.....	5. old.
MH 860 sorozat.....	5. old.
MH 840 sorozat.....	6. old.
MH 890 sorozat.....	6. old.
MH 830 sorozat.....	6. old.
Design kilincsek	
Izaro, Laga, Laida, Almike kilincsek.....	7. old.
Oma, Ogono, Ogeia, Kanala kilincsek.....	8. old.
Sector sorozat (AISI 316L), Arteaga és Akorda.....	9. old.
Mare sorozat (AISI 316L).....	10 - 11. old.
Ablak kilincsek	
U és L alakú ablak kilincsek.....	12. old.
Ajtóhúzó üvegre, fára, fémre, kerámiára	
Fix ajtóhúzó szögletes inox címen.....	12. old.
Beatriz, Ogono, Laga, Oma, Bakio, Domiene húzó.....	13. old.
MH 800 sorozat.....	14. old.
MH 600 és MH 400 sorozat.....	15. old.
MH 500 sorozat.....	16. old.
TE TSC / TSCA íves húzó sorozat.....	16. old.
MH 700, MH 900 és MH 920.....	17. old.
Leemelhető pántok	
MH 478, MH 490, MH 492, MH 489 sorozatok.....	18. old.
MH 498, MH 475, MH 493, MH 495 sorozatok.....	19. old.
MH 477, MH 277, MH 457, MH 496 sorozatok.....	20. old.
Nem leemelhető zsanérok	
MH 479, MH 480, MH 278, MH 458 sorozatok.....	21. old.
MH 499, MH 494 sorozatok.....	22. old.
Biztonsági leemelésgátló zsanérok	
MH 500 és MH 501.....	22. old.
Rugós és lengőajtó zsanérok	
MH 3330, MH 4330, MH 488.....	23. old.
Becsavarós állítható pánt.....	23. old.
Kiegészítők	
MH 600, 617 tolózárok.....	24. old.
MH 505 kilincstest, MH 884 húzó.....	24. old.
Ajtó ütközők	
MH 826, 827 ajtóütköző.....	24. old.

ZIUR Anyagminőség

AISI 304 jelű rozsdamentes acél kémiai összetétele

C	Si	Mn	Pmax	Smax	Cr	Ni	Mo
≤ 0,05	≤ 0,75	≤ 2,00	0,04	0,015	18-19	8,5-9	-

- Normál használatú (pl. nem tűzgátló) ajtókra
- UNE-EN 1906 épületvasalatokra vonatkozó szabványnak megfelelő
- UNE-EN 1670 korrózióra vonatkozó szabvány értékeit túlteljesíti
- Kültéri és beltéri használatra egyaránt
- UV sugárzásnak ellenáll
- Kémiai hatásoknak ellenáll

AISI 316L jelű rozsdamentes acél kémiai összetétele

C	Si	Mn	Pmax	Smax	Cr	Ni	Mo
≤ 0,03	≤ 0,75	≤ 2,00	0,04	0,015	16,5-18	11-12	2,0-2,5

- Normál, tűzgátló és egyéb speciális alkalmazású ajtókra is
- UNE-EN 1906 épületvasalatokra vonatkozó szabványnak megfelelő
- UNE-EN 1670 korrózióra vonatkozó szabvány értékeit túlteljesíti
- Nagy személyforgalmú létesítményekben javasolt, kültéri és beltéri használatra egyaránt
- UV sugárzásnak ellenáll
- Kémiai hatásoknak ellenáll

ZIUR Képes tartalomjegyzék



Standard kilincsek
2 - 3. old.



Design kilincsek
4 - 11. old.



Ablak kilincsek
12. old.



Ajtóhúzó
12 - 17. old.



Ajtóhúzó üvegre
14 - 17. old.



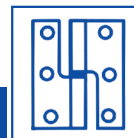
Zsanérok és pántok
18 - 21. old.



Rugós és biztonsági zsanérok
22 - 23. old.



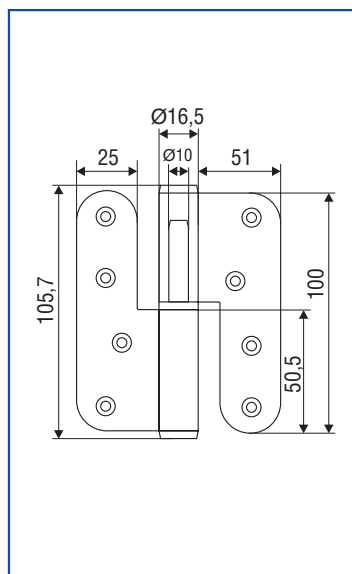
Kiegészítők
24. old.



ZIUR Leemelhető pántok



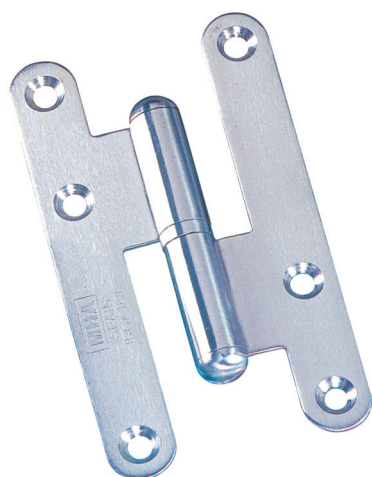
MH 478



! Jobbos-
balos
■ kivitel

Jellemzők:

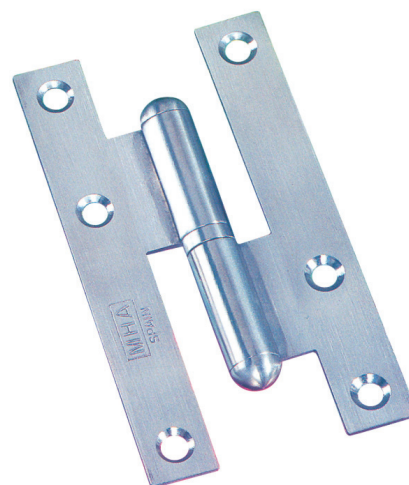
- Anyaga: AISI 304 matt rozsdamentes acél
- Mérete: 100 x 86 x 3 mm
- Szögletes (lásd fotó) vagy lekerekített sarokkal (lásd rajz)
- Leemelhető
- Díztelen



MH 490 / 492

Jellemzők:

- Anyaga: AISI 304 matt rozsdamentes acél
- Mérete: Ref. 490 – 95 mm – anyagvastagság: 2 mm
Ref. 492 – 100 mm – anyagvastagság: 2 mm
- Leemelhető
- Díztelen

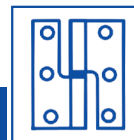


MH 489

! Jobbos-
balos
■ kivitel

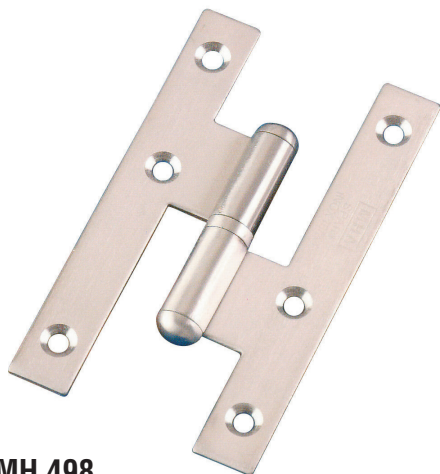
Jellemzők:

- Anyaga: AISI 304 matt rozsdamentes acél
- Mérete: 95 mm
- Leemelhető
- Díztelen



ZIUR Leemelhető pántok

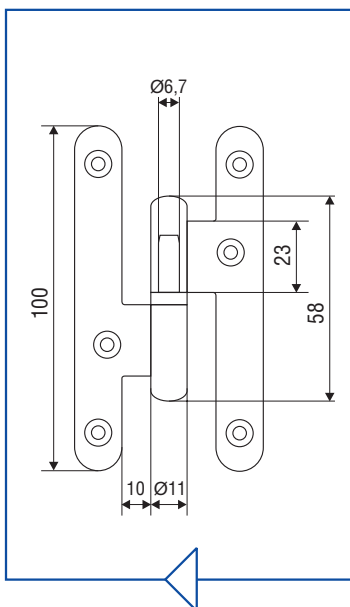
! Jobbos-
balos
■ kivitel



MH 498

Jellemzők:

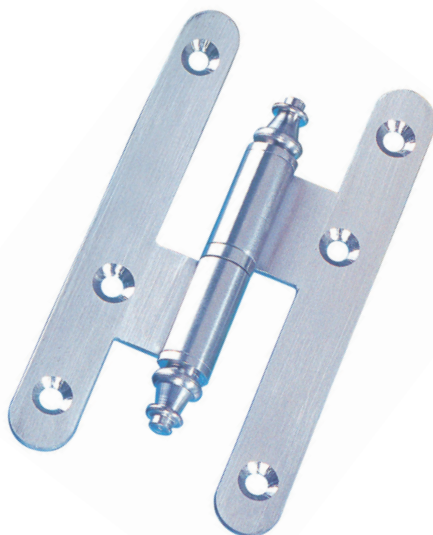
- Mérete: 100 x 58 x 2 mm
- Leemelhető
- Dísztelen
- Könnyű ajtókra



MH 475

Jellemzők:

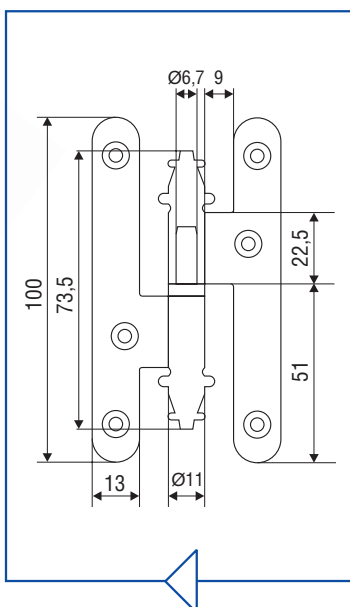
- Mérete: 90 x 65 x 2,5 mm
- Leemelhető
- Dísztelen
- Könnyű ajtókra



MH 493

Jellemzők:

- Anyaga: AISI 304 matt rozsdamentes acél
- Mérete: 100 mm
- Leemelhető
- Díszes
- Könnyű ajtókra

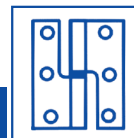


MH 495

Jellemzők:

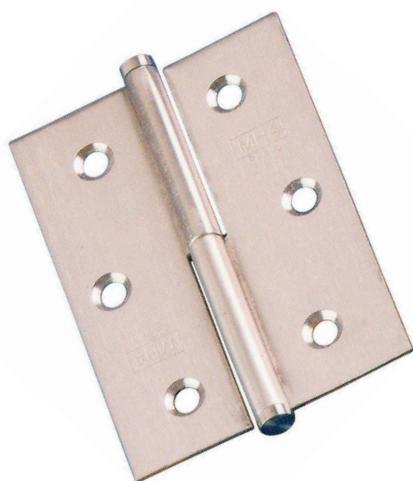
- Mérete: 70 x 50 x 1,5 mm
80 x 60 x 2,5 mm
100 x 70 x 2,5 mm
- 70-es méret gyűrű nélkül
- 80-as mérettől gyűrűvel (lásd fotó)
- Leemelhető
- Díszes

! Jobbos-
balos
■ kivitel



ZIUR Leemelhető pántok

! Jobbos-
balos
■ kivitel



MH 277

Jellemzők:

- Anyaga: AISI 304 matt rozsdamentes acél
- Mérete: 70 x 50 x 1,5 mm
- Leemelhető
- Díztelen



MH 477

Jellemzők:

- Anyaga: AISI 304 matt rozsdamentes acél
- Mérete: 90 x 65 x 2,5 mm
- Szögletes vagy lekerekített sarokkal
- Leemelhető
- Díztelen

ZIUR Nagyméretű leemelhető pántok

! Jobbos-
balos
■ kivitel



MH 457

Jellemzők:

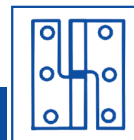
- Állítható erejű rugós ajtópánt
- Mérete: 140 x 80 x 3 mm
- Ø18,5 mm átmérőjű henger
- Leemelhető
- Díztelen



MH 496

Jellemzők:

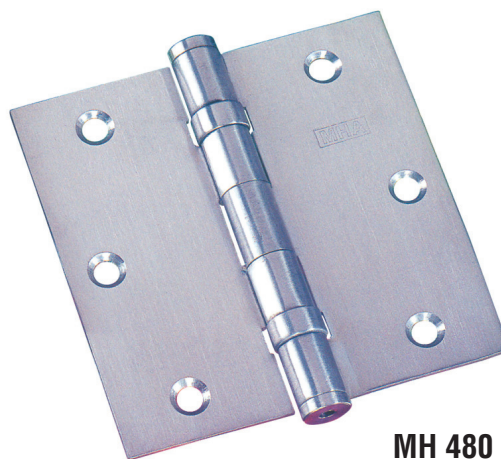
- Ajtópánt
- Mérete: 140 x 80 x 3 mm
- Ø15,5 mm átmérőjű henger
- Leemelhető
- Díztelen



MH 479

Jellemzők:

- Anyaga: AISI 304 matt rozsdamentes acél
- Mérete: 76,2 x 76,2 x 2,2 mm
88,9 x 88,9 x 2,2 mm
101,6 x 101,6 x 3 mm
- Párosával csomagolva, inox csavarokkal
- Kihúzható tengely
- Nem leemelhető
- Dísztelen



MH 480

Jellemzők:

- Anyaga: AISI 304 matt rozsdamentes acél
- Mérete: 76,2 x 76,2 x 2,2 mm
88,9 x 88,9 x 2,2 mm
101,6 x 101,6 x 3 mm
- Párosával csomagolva, inox csavarokkal
- Kihúzható tengely, két golyóscsapágy
- Nem leemelhető
- Dísztelen



MH 278

Jellemzők:

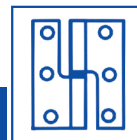
- Anyaga: AISI 304 matt rozsdamentes acél
- Mérete: 70 x 60 x 2,5 mm
- Nem leemelhető
- Dísztelen



MH 458

Jellemzők:

- Anyaga: AISI 304 matt rozsdamentes acél
- Mérete: 70 x 50 x 1,5 mm
- Nem leemelhető
- Dísztelen



ZIUR Nem leemelhető zsanérok



MH 499

Jellemzők:

- Anyaga: AISI 304 matt rozsdamentes acél
- Mérete: 70 x 60 x 2,5 mm
80 x 70 x 2,5 mm
- Nem leemelhető
- Díszes



MH 494

Jellemzők:

- Anyaga: AISI 304 matt rozsdamentes acél
- Mérete: 70 x 50 x 1,5 mm
- Nem leemelhető
- Díszes

ZIUR Biztonsági, leemelésgátló zsanérok



MH 500

Jellemzők:

- Ajtó leemelésgátló pánt
- Anyaga: AISI 304 matt rozsdamentes acél
- Mérete: 150 x 80 x 3 mm
- Díszes, kihúzható tengellyel
- Szögletes vagy lekerekített sarokkal



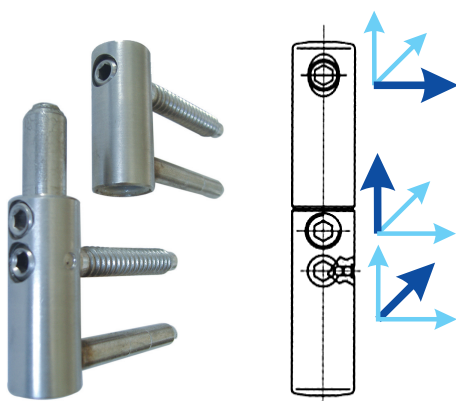
MH 501

Jellemzők:

- Ajtó leemelésgátló pánt
- Anyaga: AISI 304 matt rozsdamentes acél
- Mérete: 150 x 80 x 3 mm
- Dísztelen, kihúzható tengellyel
- Szögletes vagy lekerekített sarokkal

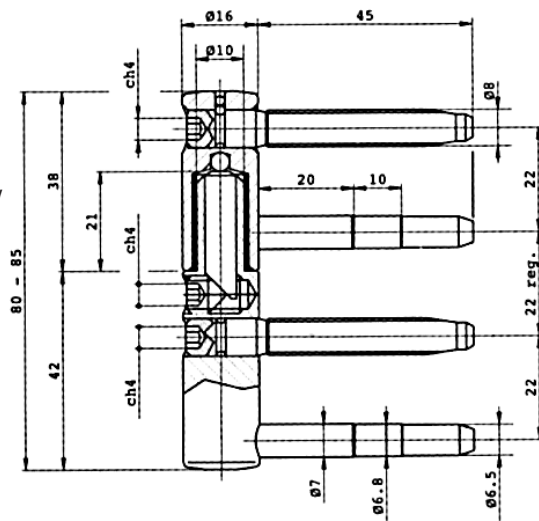


ZIUR OT 495 három irányban állítható becsavarós pánt



Jellemzők:

- Nagy teherbírású, csapágyazott pánt
- Teflon betét, rozsdamentes acél kivitel (nem inox anyagból sárgított vagy horganyzott felülettel is)



OT 495 / Ø16 IM pánt

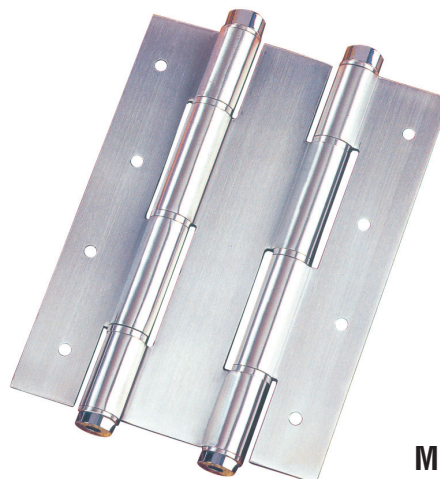
ZIUR Rugós egy irányba nyíló és lengőajtó zsanérok



MH 3330

Jellemzők:

- Állítható erejű rugós ajtópánt
- Anyaga: AISI 304 matt rozsdamentes acél
- Mérete: 180 x 80 x 4 mm
- Egy irányba nyíló ajtóhoz

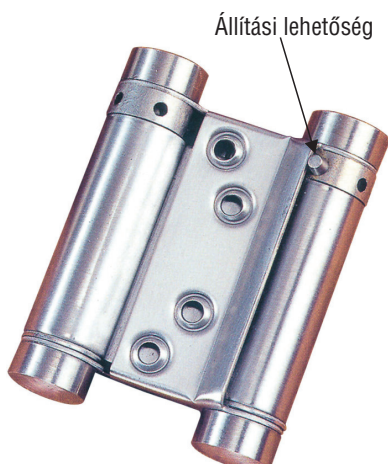


MH 4330

Jellemzők:

- Állítható erejű rugós lengőajtópánt
- Anyaga: AISI 304 matt rozsdamentes acél
- Mérete: 180 x 134 x 4 mm
- Lengőajtóhoz

ZIUR Lengőajtópánt



MH 488

Jellemzők:

- Állítható erejű rugós lengőajtópánt
- Anyaga: AISI 304 matt rozsdamentes acél
- Mérete: 75 x 75 mm
100 x 100 mm
125 x 125 mm
150 x 150 mm