

Beatriz / Ogoño / Doniene fogantyúk



Beatriz



Ogoño



Doniene



Jellemzők

- Matt rozsdamentes acél ajtóhúzó AISI 304
- Hossz: 200 mm
- Talpas szerelési mód, kerámiaira ideális
- Rejtett rozsdamentes csavarok

Laga / Bakio / Oma fogantyúk

Laga



Bakio

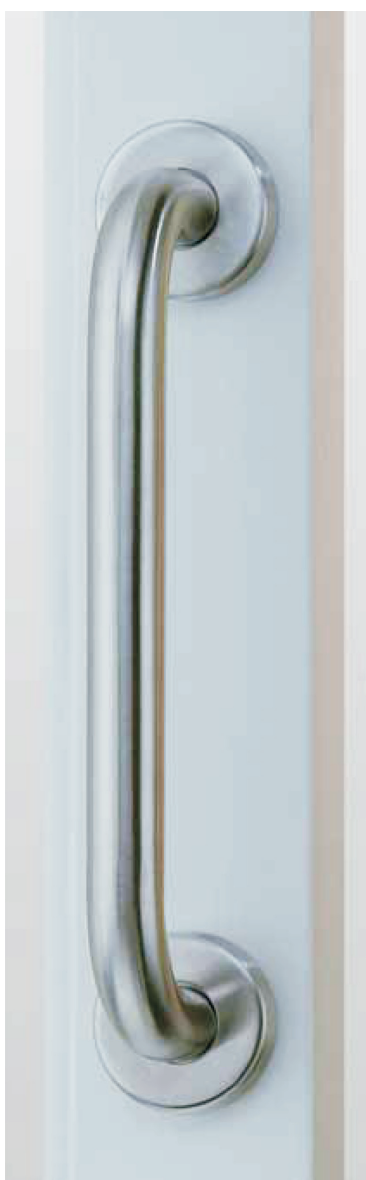


Oma



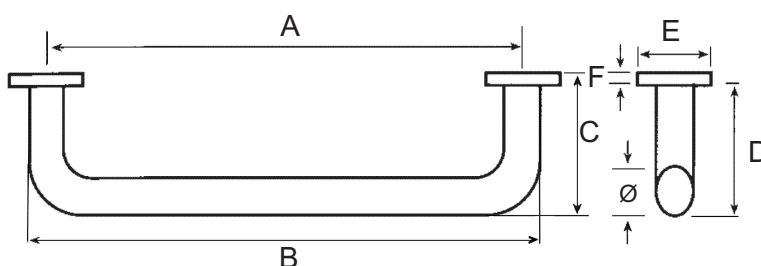
Jellemzők

- Matt rozsdamentes acél ajtóhúzó AISI 304
- Hossz: 200 mm
- Talpas szerelési mód, kerámiaira ideális
- Rejtett rozsdamentes csavarok



Jellemzők

- Matt rozsdamentes acél ajtóhúzó AISI 304
- A különböző átmérőjű húzók különböző hosszakban rendelhetők (lásd táblázat)
- Talpas szerelési mód, kerámiára, fára ideális
- Rejtett rozsdamentes csavarok



Ø	A	B	C	D	E	F
19	150	169	62	55	46Ø	7
19	200	219	62	55	46Ø	7
19	250	269	62	55	46Ø	7
19	300	319	62	55	46Ø	7
22	150	172	62	60	46Ø	7
22	200	222	62	60	46Ø	7
22	250	272	62	60	46Ø	7
22	300	322	62	60	46Ø	7
22	425	447	62	60	46Ø	7
22	600	622	62	60	46Ø	7
25	200	225	70	60	58Ø	10
25	250	275	70	60	58Ø	10
25	300	325	70	60	58Ø	10
25	425	450	70	60	58Ø	10
25	600	625	70	60	58Ø	10

Rendelési szám: MH 819, 822 vagy 825 / hossz

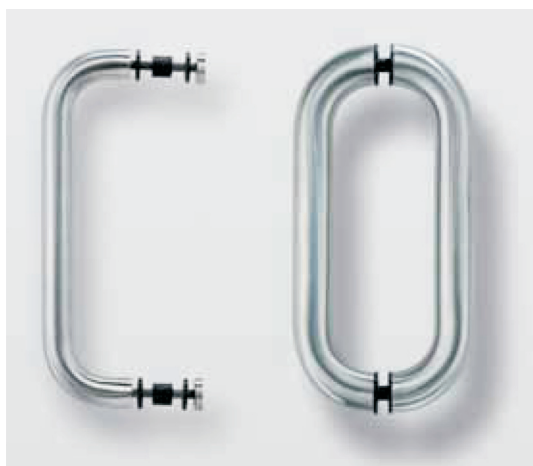


A1 = külső oldalra, szimpla
 A2 = belső oldalra, szimpla
 C = dupla



Jellemzők

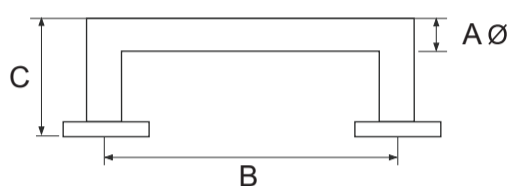
- Matt rozsdamentes acél ajtóhúzó AISI 304
- A különböző átmérőjű húzók különböző hosszakban rendelhetők (lásd táblázat)
- Fára, üvegre, fémre egyaránt alkalmas
- A szereléshez szükséges anyagok tartozékok
- Üvegen a szükséges előkészítés: Ø 11 mm



Ø	A	B	D
19	150	169	55
19	200	219	55
19	250	269	55
19	300	319	55
25	300	325	60
25	450	475	60
25	600	625	60
32	300	332	75
32	450	482	75
32	600	632	75
38	300	338	82
38	350	388	82
38	450	488	82
38	600	638	82

Rendelési szám: MH 819, 825, 832 vagy 838 / A1 vagy A2 vagy C

MH 900 sorozat talppal, egy- és kétszárnyú ajtóra



Ø	A	B	C	D	E	F
19	200	219	62	55	46Ø	7
19	250	269	62	55	46Ø	7
25	300	325	70	60	58Ø	10

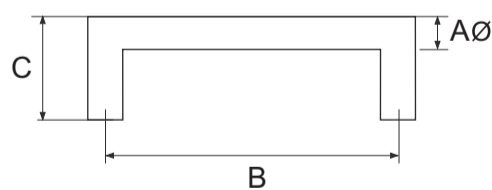
Jellemzők

- Matt rozsdamentes acél ajtóhúzó AISI 304
- A különböző átmérőjű húzók különböző hosszakban rendelhetők (lásd táblázat)
- Talpas szerelési mód, kerámiára, fára ideális
- Rejtett rozsdamentes csavarok

Rendelési szám: MH 919, 925 / hossz



A1 = külső oldalra, szimpla
 A2 = belső oldalra, szimpla
 C = dupla



Ø	B	C
19	150	36
	36	36
	36	36
25	300	42

Jellemzők

- Matt rozsdamentes acél ajtóhúzó AISI 304
- A különböző átmérőjű húzók különböző hosszakban rendelhetők (lásd táblázat)
- Fára, üvegre, fémre egyaránt alkalmas
- A szereléshez szükséges anyagok tartozékok
- Üvegen a szükséges előkészítés : Ø1 1 mm

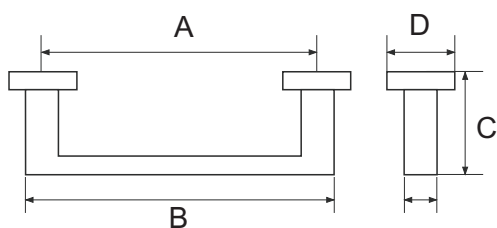
Rendelési szám: MH 919, 925 / A1, A2 vagy C / hossz

MH 920 talpas fogantyú



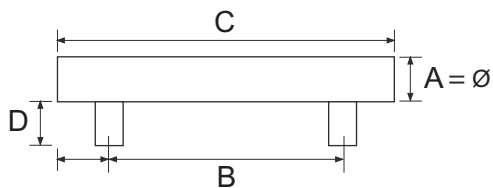
Jellemzők

- Matt rozsdamentes acél ajtóhúzó AISI 304
- Hossz: 200 ill. 300 mm
- Talpas szerelési mód, kerámiára ideális
- Rejtett rozsdamentes csavarok



Ø	A	B	C	D
25	200	225	67	58
25	300	325	67	58

MH 600 sorozat egy- és kétszárnyú ajtóra



Ø	B	C	D
19	200	300	46
	250	350	46
25	200	300	42
	250	320	42
	300	420	42
32	300	420	42
	500	670	42

A1 = külső oldalra, szimpla

A2 = belső oldalra, szimpla

C = dupla

Jellemzők

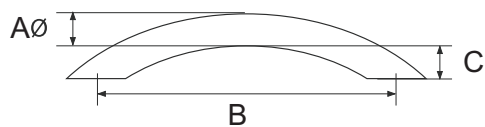
- Matt rozsdamentes acél ajtóhúzó AISI 304
- A különböző átmérjű húzók különböző hosszakban rendelhetők (lásd táblázat)
- Fára, üvegre, fémre egyaránt alkalmas
- A szereléshez szükséges anyagok tartozékok
- Üvegen a szükséges előkészítés: Ø 11 mm

Rendelési szám: MH 619, 625 vagy 632 / A1, A2 vagy C

MH 700 és MH 500 ajtóhúzó



MH 700



sorozat	Ø	B	C
700	25	300	32
	32	300	36
		450	36
		600	36
500	32	300	36
		500	36

A1 = külső oldalra, szimpla

A2 = belső oldalra, szimpla

C = dupla

MH 500

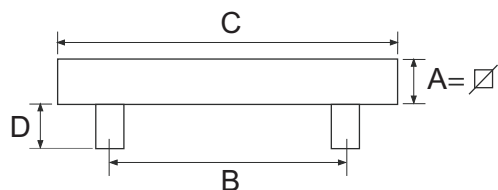


Jellemzők

- Matt rozsdamentes acél ajtóhúzó AISI 304
- A különböző átmérőjű húzó különböző hosszokban rendelhetők (lásd táblázat)
- Fára, üvegre, fémre egyaránt alkalmas
- A szereléshez szükséges anyagok tartozékok
- Üvegen a szükséges előkészítés: Ø 11 mm

Rendelési szám: MH 725 vagy 732 / A1, A2 vagy C / hossz; MH 532 / A1, A2 vagy C / hossz

MH 420 és MH 425 ajtóhúzó



A \varnothing	B	C	D
20	150	250	38
	200	300	38
25	250	350	38
	300	500	43
	400	600	43
	500	750	43

A1 = külső oldalra, szimpla

A2 = belső oldalra, szimpla

C = dupla

Jellemzők

- Matt rozsdamentes acél ajtóhúzó AISI 304
- A különböző átmérőjű húzókat különböző hosszakban rendelhetők (lásd táblázat)
- Fára, üvegre, fémre egyaránt alkalmas
- A szereléshez szükséges anyagok tartozékok.
- Üvegen a szükséges előkészítés: \varnothing 11 mm

MH 426 és MH 427 ajtóhúzó



Ø	B	C
20	200	38
	250	38
25	300	38
	400	43
	500	43

A1 = külső oldalra, szimpla

A2 = belső oldalra, szimpla

C = dupla

Jellemzők

- Matt rozsdamentes acél ajtóhúzó AISI 304
- A különböző átmérőjű húzó különböző hosszakban rendelhető (lásd táblázat)
- Fára, üvegre, fémre egyaránt alkalmas
- A szereléshez szükséges anyagok tartozékok.
- Üvegen a szükséges előkészítés: Ø 11 mm

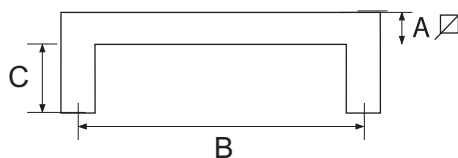
MH 431 és MH 432 ajtóhúzó



MH 431



MH 432



sorozat	∅	B	C
MH 431	16x32	300	36
		500	36
MH 432	40x20	300	36
		500	36

A1 = külső oldalra, szimpla

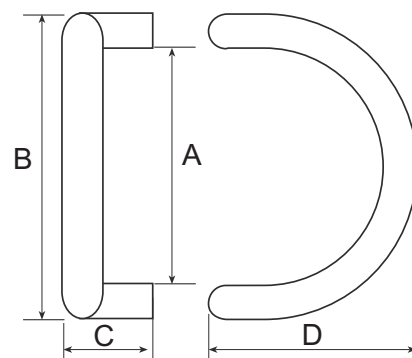
A2 = belső oldalra, szimpla

C = dupla

Jellemzők

- Matt rozsdamentes acél ajtóhúzó AISI 304
- A különböző átmérőjű húzó különböző hosszokban rendelhető (lásd táblázat)
- Fára, üvegre, fémmre egyaránt alkalmas
- A szereléshez szükséges anyagok tartozékok.
- Üvegen a szükséges előkészítés: Ø 11 mm

MH 1025 és MH 1032 ajtóhúzó



	Ø	A	B	C	D
MH 1025	25	250	275	72	190
MH 1032	32	300	332	78	240

A1 = külső oldalra, szimpla

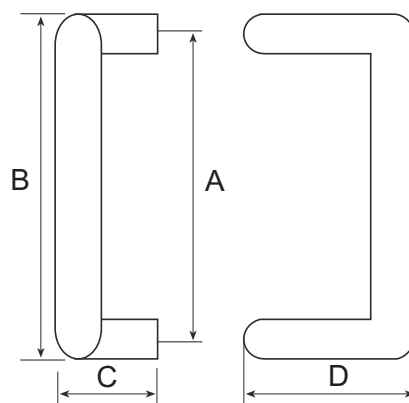
A2 = belső oldalra, szimpla

C = dupla

Jellemzők

- Matt rozsdamentes acél ajtóhúzó AISI 304
- A különböző átmérőjű húzó különböző hosszokban rendelhető (lásd táblázat)
- Fára, üvegre, fémre egyaránt alkalmas
- A szereléshez szükséges anyagok tartozékok.
- Üvegen a szükséges előkészítés: Ø 11 mm

MH 2025 és MH 2032 ajtóhúzó



	Ø	A	B	C	D
MH 2025	25	300	225	72	110
MH 2032	32	400	432	78	140
MH 2032	32	600	632	78	140

A1 = külső oldalra, szimpla

A2 = belső oldalra, szimpla

C = dupla

Jellemzők

- Matt rozsdamentes acél ajtóhúzó AISI 304
- A különböző átmérőjű húzó különböző hosszokban rendelhetők (lásd táblázat)
- Fára, üvegre, fémre egyaránt alkalmas
- A szereléshez szükséges anyagok tartozékok.
- Üvegen a szükséges előkészítés: Ø 11 mm

MH 880 sorozat - ajtóhúzó gombok

MH 883



MH 880 - 881



MH 882 - 885



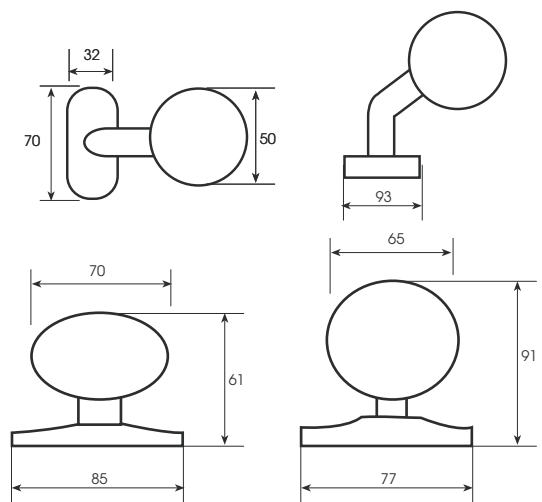
MH 889



MH 887



MH 888



Jellemzők

- Matt rozsdamentes acél gomb és címke AISI 304
- Elfordítható (rugós): MH 881 és MH 885; \varnothing 8 mm tengelyvas
- A hosszú címke mérete 43 x 228 mm
- Rejtett rozsdamentes csavarok

modell	méret (mm)
MH 880	50
MH 881	60
MH 882	50; 228 x 43
MH 883	60
MH 885	50; 228 x 43
MH 887	50
MH 888	65
MH 889	70

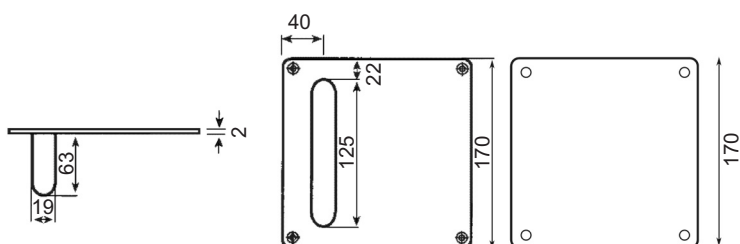
Húzóknagyméretű címkn

MH 817 és MH 890



Jellemzők

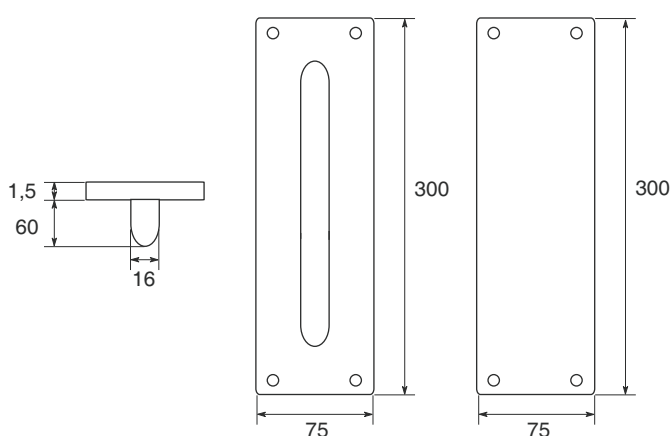
- Matt rozsdamentes acél gomb és címke AISI 304
- Rugós kilincsgarnitúra, \varnothing 8 mm
- Az intézményi címke mérete 170 x 170 mm, a húzó átmérője 19 mm
- Az MH 817 modell üres címke, az MH 890 100 mm húzóval.
- A hosszú címke mérete 300 x 75 mm, a húzó átmérője 19 mm
- Az MH 891 modell üres címke, az MH 857 150 mm húzóval.
- A címke vastagsága 2 mm
- Látszó rozsdamentes csavarok



MH 857



MH 891



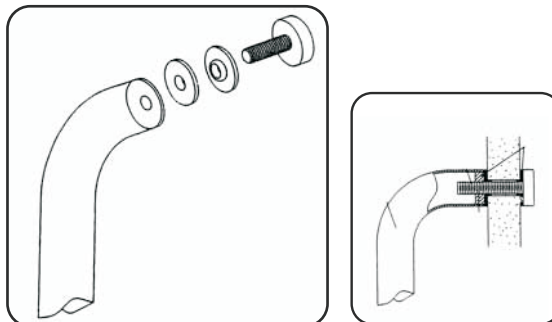
Az ajtóhúzó* szerelési módjai

A1 - külső oldalra, szimpla

Csak az ajtó külső oldalára kerül ajtóhúzó, mely átmenő csavarral van felszerelve.

A belső oldalon a rögzítő csavarnak az ajtóhúzó felületével megegyező, az átmérőjéhez igazodó feje van.

Fára és üvegre is.

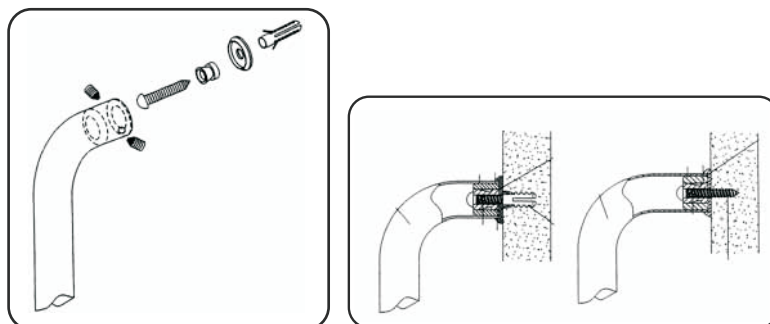


A2 - belső oldalra, szimpla

Az ajtóhúzó a belső oldalra kerül, kívülről nem látszik semmi.

Fára vagy falra.

A különféle átmérőjű húzókhöz különféle szerelő kit tartozik.

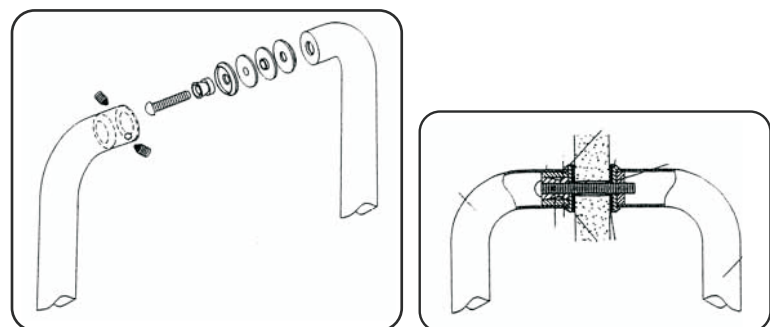


C - dupla

Mindkét oldalra ajtóhúzó kerül, átmenő csavaros szereléssel, belülről hernyó-csavaros rögzítéssel.

Fára és üvegre is.

A különféle átmérőjű húzókhöz különféle szerelő kit tartozik.



Rendelésnél az ajtóhúzó típusát, az átmérőjét, a hosszát és a felszerelés módját:
A1, A2, C is szükséges megadni.

* talp nélküli modellek esetében